

ВОДОНАГРЕВАТЕЛИ

Galion



ФРАНЦУЗСКАЯ ТЕХНОЛОГИЯ



Стальной бак покрыт
стеклоэмалью с высоким
содержанием кварца

Кронштейн для
настенного монтажа

Оптимизированный
патрубок отбора горячей
воды из нержавеющей
стали

Магнийевый анод

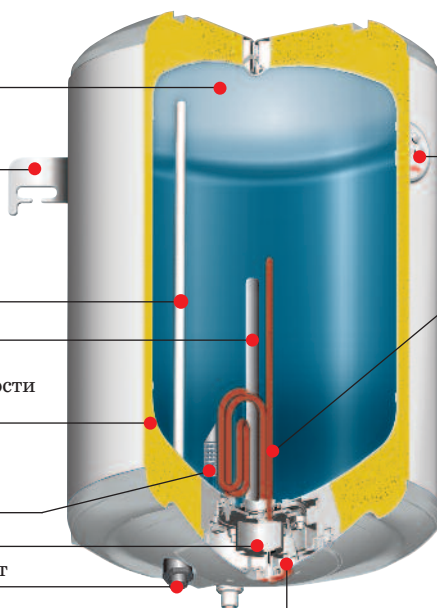
Пенополиуретановая
изоляция высокой плотности
с 0 % содержанием CFC

Входной диффузор
холодной воды из
нержавеющей стали

Термостат

Диэлектрический элемент

Наружный регулятор температуры
+ лампочка – индикатор



Наружный
термометр

Медный
нагревательный
элемент

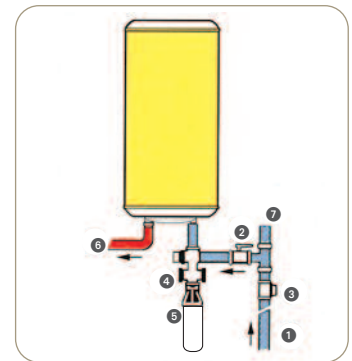
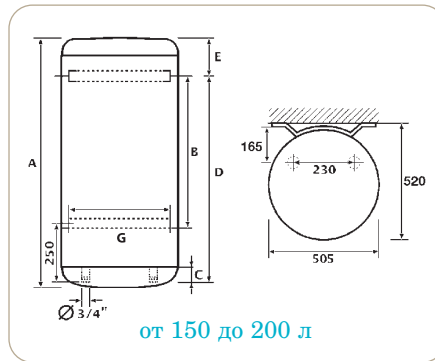
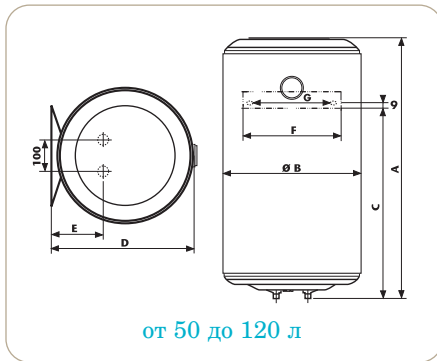
O'pro
Ohmic protection

Омическое сопротивление гарантирует
БОЛЕЕ ДОЛГИЙ СРОК СЛУЖБЫ
магниевого анода и водонагревателя

ВЕРТИКАЛЬНЫЕ МОДЕЛИ

Размеры и технические данные

Объем (л)	Мощность (Вт)	Напряжение (В)	Время нагрева до 60 °C (Δt=20 °C)	Время нагрева до 60 °C (Δt=50 °C)	Потребление энергии (кВт/час за 24 ч до 65°C)	Размеры (мм)							Вес без воды (кг)
						A	B	C	D	E	F	G	
50	2000	230 (220-240)	0 ч. 36 мин.	1 ч. 30 мин.	0.88	559	433	380	451	165	100 до 280	240	16
80	2000	230 (220-240)	0 ч. 58 мин.	2 ч. 26 мин.	1.23	791	433	590	451	165	100 до 280	240	20
100	2000	230 (220-240)	1 ч. 12 мин.	3 ч. 02 мин.	1.62	948	433	740	451	165	100 до 280	240	22
120	2000	230 (220-240)	1 ч. 16 мин.	3 ч. 35 мин.	1.73	1111	433	906	451	165	100 до 280	240	29
150	2200	230 (220-240)	1 ч. 50 мин.	4 ч. 36 мин.	1.72	1241	798	30	1048	146	-	440	40
200	2200	230 (220-240)	2 ч. 20 мин.	5 ч. 50 мин.	2.04	1568	798	30	1048	473	-	440	50



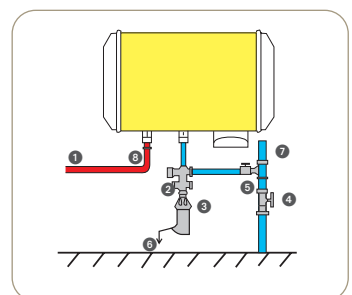
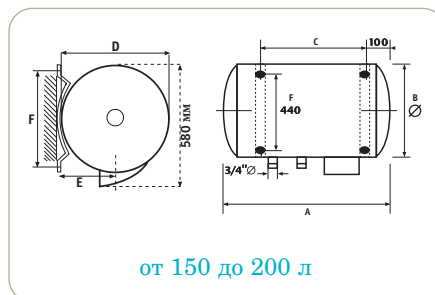
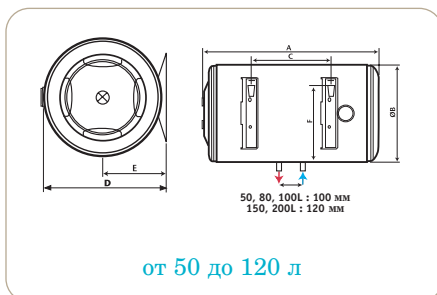
(Для других стандартов качества, свяжитесь с нами)

- ¶ Поддача холодной воды
- Обратный клапан*
- ∩ Редукционный клапан внешнего давления входящей холодной воды*
- ∪ Предохранительный клапан для сброса избыточного давления воды в баке
- ∞ Сифон для слива*
- » Выход горячей воды
- ... Поток холодной воды
- * Аксессуар: не входит в стандартную поставку

ГОРИЗОНТАЛЬНЫЕ МОДЕЛИ

Размеры и технические данные

Объем (л)	Мощность (Вт)	Напряжение (В)	Время нагрева до 60 °C (Δt=20 °C)	Время нагрева до 60 °C (Δt=50 °C)	Потребление энергии (кВт/час за 24 ч до 65°C)	Размеры (мм)						Вес без воды (кг)
						A	B	C	D	E	F	
50	1500	230 (220-240)	0 ч. 40 мин.	1 ч. 40 мин.	1.10	559	433	380	451	234	343	16
80	1500	230 (220-240)	1 ч. 06 мин.	2 ч. 45 мин.	1.34	791	433	590	451	234	343	20
100	1500	230 (220-240)	1 ч. 28 мин.	3 ч. 40 мин.	1.85	948	433	740	451	234	343	22
150	2200	230 (220-240)	1 ч. 44 мин.	4 ч. 20 мин.	1.59	1180	505	800	530	275	440	40
200	2200	230 (220-240)	2 ч. 16 мин.	5 ч. 40 мин.	1.96	1510	505	800	530	275	440	50



(Для других стандартов качества, свяжитесь с нами)

- ¶ Поддача холодной воды
- Предохранительный клапан для сброса избыточного давления воды в баке
- ∞ Сифон для слива*
- ∩ Редукционный клапан внешнего давления входящей холодной воды*
- ∪ Обратный клапан*
- » Слив отработанной воды
- ... Поток холодной воды
- ∞ Дренаж
- * Аксессуар: не входит в стандартную поставку