

ВОДОНАГРЕВАТЕЛИ

Sirocco



ФРАНЦУЗСКАЯ ТЕХНОЛОГИЯ



Стальной бак покрыт стеклоэмалью с высоким содержанием кварца

Оптимизированный патрубок для отбора горячей воды из нержавеющей стали

Кронштейн для настенного монтажа

Магниевый анод

Входной диффузор холодной воды из нержавеющей стали

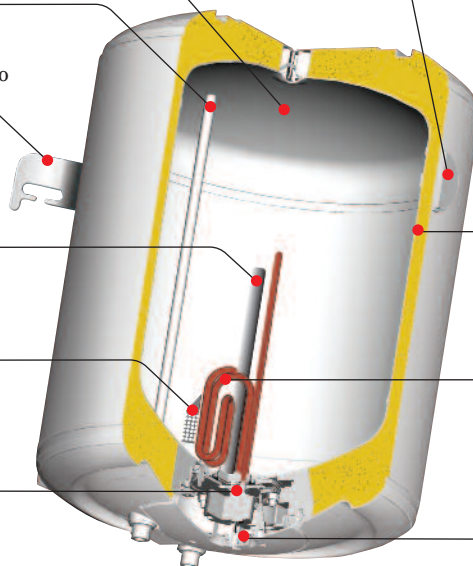
Термостат с защитой от перегрева

Наружный термометр

Пенополиуретановая изоляция высокой плотности с 0 % содержанием CFC

Медный нагревательный элемент

Лампочка – индикатор



ВЕРТИКАЛЬНЫЕ МОДЕЛИ НАСТЕННЫХ ВОДОНАГРЕВАТЕЛЕЙ

Размеры и технические данные

Объем (л)	Мощность (Вт)	Напряжение (В)	Потребление энергии (кВт/час за 24 ч до 65°C)	Время нагрева до 60 °C (Δt=20 °C)	Время нагрева до 60 °C (Δt=50 °C)	Размеры (мм)							Вес без воды (кг)
						A	B	C	D	E	F	G	
50	1500	230 (220-240)	0,88	0 ч. 48 мин.	2 ч. 00 мин.	559	433	380	451	165	100 до 280	240	16
80	1500	230 (220-240)	1,23	1 ч. 17 мин.	3 ч. 14 мин.	791	433	590	451	165	100 до 280	240	20
100	1500	230 (220-240)	1,62	1 ч. 36 мин.	4 ч. 02 мин.	948	433	740	451	165	100 до 280	240	22
120	1500	230 (220-240)	1,73	1 ч. 41 мин.	4 ч. 47 мин.	1111	433	906	451	165	100 до 280	240	29

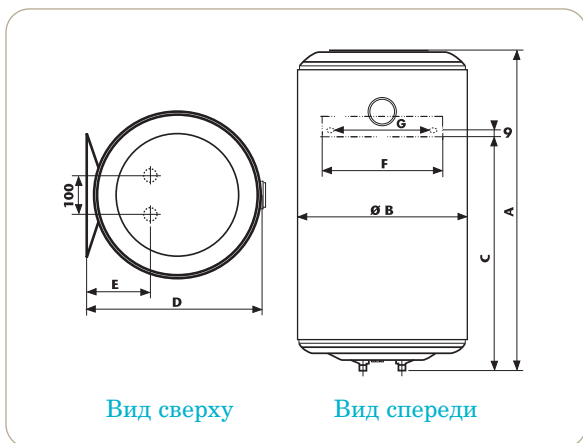


IP 25

8 bars

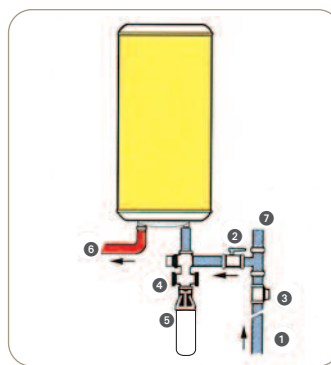


(Для других стандартов качества, свяжитесь с нами)



Вид сверху

Вид спереди



- ¶ Поддача холодной воды
- Обратный клапан*
- Редукционный клапан внешнего давления входящей холодной воды*
- Предохранительный клапан для сброса избыточного давления воды в баке
- Сифон для слива*
- » Выход горячей воды
- ... Поток холодной воды

* Аксессуар: не входит в стандартную поставку

ГОРИЗОНТАЛЬНЫЕ МОДЕЛИ НАСТЕННЫХ ВОДОНАГРЕВАТЕЛЕЙ

Размеры и технические данные

Объем (л)	Мощность (Вт)	Напряжение (В)	Потребление энергии (кВт/час за 24 ч до 65°C)	Время нагрева до 60 °C (Δt=20 °C)	Время нагрева до 60 °C (Δt=50 °C)	Размеры (мм)						Вес без воды (кг)
						A	B	C	D	E	F	
50	1500	230 (220-240)	1,10	0 ч. 40 мин.	1 ч. 40 мин.	542	433	170	451	234	343	16
80	1500	230 (220-240)	1,34	1 ч. 06 мин.	2 ч. 45 мин.	774	433	360	451	234	343	20
100	1500	230 (220-240)	1,85	1 ч. 28 мин.	3 ч. 40 мин.	931	433	510	451	234	343	22

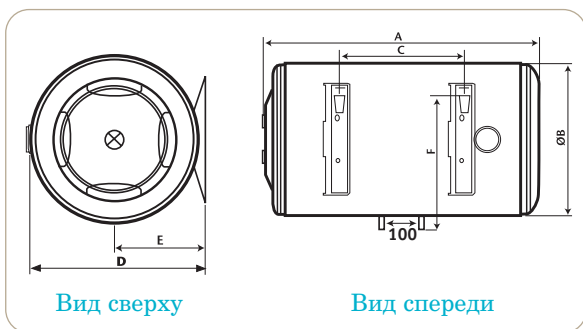


IP 24

8 bars

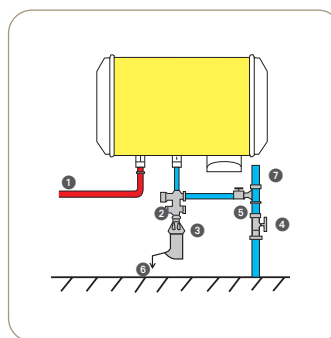


(Для других стандартов качества, свяжитесь с нами)



Вид сверху

Вид спереди



- ¶ Поддача холодной воды
- Предохранительный клапан для сброса избыточного давления воды в баке
- Сифон для слива*
- Редукционный клапан внешнего давления входящей холодной воды*
- Обратный клапан*
- » Слив отработанной воды
- ... Поток холодной воды

* Аксессуар: не входит в стандартную поставку